

# SNAIGÉ

## ICE LOGIC



RF27SM

RF30SM

RF31SM

RF32SM

RF34SM

RF35SM

RF36SM

RF39SM



ХОЛОДИЛЬНИК - МОРОЗИЛЬНИК

Руководство по эксплуатации



Ремонт холодильников

<http://rembitteh.ru/>

+7 (495) 215-14-41

+7 (903) 722-17-03



<http://rembitteh.ru/>

**ПРАВИЛА ТЕХНИКИ БЕЗОПАСНОСТИ**

**ВНИМАТЕЛЬНО ПРОЧИТАЙТЕ ИНСТРУКЦИЮ ПО ЭКСПЛУАТАЦИИ.** При несоблюдении перечисленных в инструкции указаний возникает опасность ранения, можно испортить прибор и лишиться права на бесплатное гарантийное обслуживание. Рекомендуется хранить инструкцию по эксплуатации в течение всего срока службы холодильного прибора. При продаже прибора её следует передать новому владельцу прибора.

**! ВНИМАНИЕ!**

- Не загорайте вентиляционные отверстия в корпусе прибора или в конструкции, в которую он встроен.
- Не используйте механические средства или другие приспособления для ускорения процесса размораживания.
- В камерах бытового прибора для хранения пищевых продуктов нельзя использовать электрические устройства, за исключением тех, которые рекомендованы изготовителем.
- Не допускайте повреждений системы охлаждения прибора. Для охлаждения используется хладагент R600a. В случае повреждения системы охлаждения:



- Не пользуйтесь открытым огнём.
  - Избегайте искрения – не включайте электрические или осветительные приборы.
  - Немедленно проветрите помещение.
- Не разрешайте детям играть с холодильным прибором, включать и выключать его из электрической розетки. Не разрешайте детям играть с остатками упаковки прибора.
  - Этот прибор может использоваться детьми (не младше 8-летнего возраста) и лицами с ограниченными физическими, сенсорными или умственными способностями или не обладающими достаточным опытом и умением только при условии, что они находятся под присмотром или получили инструктаж по пользованию данным прибором, полностью осознают все опасности, которые могут при этом возникнуть, и ознакомлены с соответствующими правилами техники безопасности.
  - Детям можно разрешать чистку и обслуживание прибора только под присмотром.
  - Используйте холодильный прибор только для охлаждения и хранения пищевых продуктов.
  - Данный холодильный прибор не предназначен для хранения взрывчатых веществ, таких как аэрозоли с горючим газом.

- Запрещается хранить бензин или другие горючие жидкости возле холодильного прибора.

## ❗ ПОДКЛЮЧЕНИЕ К ЭЛЕКТРИЧЕСКОЙ ЦЕПИ

- Холодильный прибор разрешается включать только в заземлённую розетку сети электропитания. Заземлённая электрическая розетка для включения прибора в электрическую сеть должна находиться в доступном месте.
- ВО ИЗБЕЖАНИЕ УЩЕРБА ЗДОРОВЬЮ И ИМУЩЕСТВУ ПОВРЕЖДЁННЫЙ ШНУР ЭЛЕКТРОПИТАНИЯ НЕОБХОДИМО ЗАМЕНИТЬ ИСПРАВНЫМ ШНУРОМ ЭЛЕКТРОПИТАНИЯ ТАКОГО ЖЕ ТИПА, КОТОРЫЙ ПРИМЕНЯЕТСЯ ИЗГОТОВИТЕЛЕМ ХОЛОДИЛЬНОГО ПРИБОРА.
- ЗАМЕНА ПОВРЕЖДЁННОГО ШНУРА ЭЛЕКТРОПИТАНИЯ ВО ИЗБЕЖАНИЕ ОПАСНОСТИ ДОЛЖНА ПРОИЗВОДИТЬСЯ ИЗГОТОВИТЕЛЕМ ИЛИ МАСТЕРОМ ПО РЕМОНТУ И ОБСЛУЖИВАНИЮ, ЛИБО ЛИЦОМ, ИМЕЮЩИМ НАДЛЕЖАЩУЮ КВАЛИФИКАЦИЮ.
- ЗАПРЕЩАЕТСЯ применять удлинители, переключатели (адаптеры) или разветвители.
- Частота и мощность электрической энергии в Вашем доме должны соответствовать параметрам, указанным в этикетке изготовителя.
- При установке холодильного прибора следите, чтобы не был зажат шнур электропитания во избежание его повреждения. Не зажимайте шнур электропитания, чтобы не повредить его - не ставьте на него тяжёлые предметы – холодильный прибор, мебель, другие бытовые приборы. Это может вызвать короткое замыкание и пожар.
- Удостоверьтесь, что вилка шнура электропитания не зажата задней стенкой холодильного прибора или иначе не повреждена. Повреждённая вилка может стать причиной пожара!
- **ВНИМАНИЕ!** ЗАПРЕЩАЕТСЯ СНИМАТЬ ПЛАФОН СВЕТОДИОДНОЙ (LED) лампы! Если в холодильном приборе установлена светодиодная (LED) лампа, а освещение не работает, обратитесь к сотруднику сервисного центра для ее замены. ЗАМЕНА ЛАМПЫ ДОЛЖНА ПРОИЗВОДИТЬСЯ ТОЛЬКО СОТРУДНИКОМ СЕРВИСНОГО ЦЕНТРА!
- ПОСЛЕ ОТКЛЮЧЕНИЯ ХОЛОДИЛЬНИКА (ПРИ УБОРКЕ, ПЕРЕСТАНОВКЕ НА ДРУГОЕ МЕСТО И Т.Д.), ЕГО МОЖНО СНОВА ВКЛЮЧИТЬ ТОЛЬКО ПО ИСТЕЧЕНИИ НЕ МЕНЕЕ ЧЕМ 15 МИН.
- Запрещается использовать технически неисправный прибор.
- Холодильный прибор нельзя жечь.

- Не ставьте на изделие электроприборы: микроволновые печи, фены для волос, утюги, электрические чайники и прочие электроприборы – могут загореться пластмассовые детали прибора.
- Не ставьте на холодильные приборы сосуды с жидкостями, не ставьте цветы в вазах или горшках.
- Не влезайте, не садитесь на прибор, не опирайтесь и не висите на дверях прибора, не разрешайте это делать детям.



**ВСЕ ТЕХНИЧЕСКИЕ И КОНСТРУКЦИОННЫЕ НЕИСПРАВНОСТИ ДОЛЖНЫ УСТРАНЯТЬСЯ ТОЛЬКО ПРЕДСТАВИТЕЛЕМ ПРЕДПРИЯТИЯ ТЕХНИЧЕСКОГО ОБСЛУЖИВАНИЯ.**

### ОБЩИЕ СВЕДЕНИЯ

Холодильный прибор – двухкамерный холодильник-морозильник. В холодильной камере хранятся свежие пищевые продукты, в морозильной камере замораживаются и продолжительное время хранятся пищевые продукты.

ЭТО ЭКОЛОГИЧЕСКИ ЧИСТЫЙ ХОЛОДИЛЬНЫЙ ПРИБОР, НЕ СОДЕРЖАЩИЙ ВЕЩЕСТВ, РАЗРУШАЮЩИХ ОЗООНОВЫЙ СЛОЙ: в качестве хладагента используется R600a, а для изоляции прибора используется циклопентан C<sub>5</sub>H<sub>10</sub>

ИЗГОТОВИТЕЛЬ ГАРАНТИРУЕТ НАДЕЖНУЮ РАБОТУ ХОЛОДИЛЬНИКА ПРИ ОТНОСИТЕЛЬНОЙ ВЛАЖНОСТИ ВОЗДУХА НЕ БОЛЕЕ ЧЕМ 70 ПРОЦЕНТОВ И ТЕМПЕРАТУРЕ ОКРУЖАЮЩЕЙ СРЕДЫ: ОТ +16 ДО +32 ГРАДУСОВ ЦЕЛЬСИЯ (Климатический класс холодильного прибора **N**)

ОТ +16 ДО +38 ГРАДУСОВ ЦЕЛЬСИЯ (Климатический класс холодильного прибора **ST**)

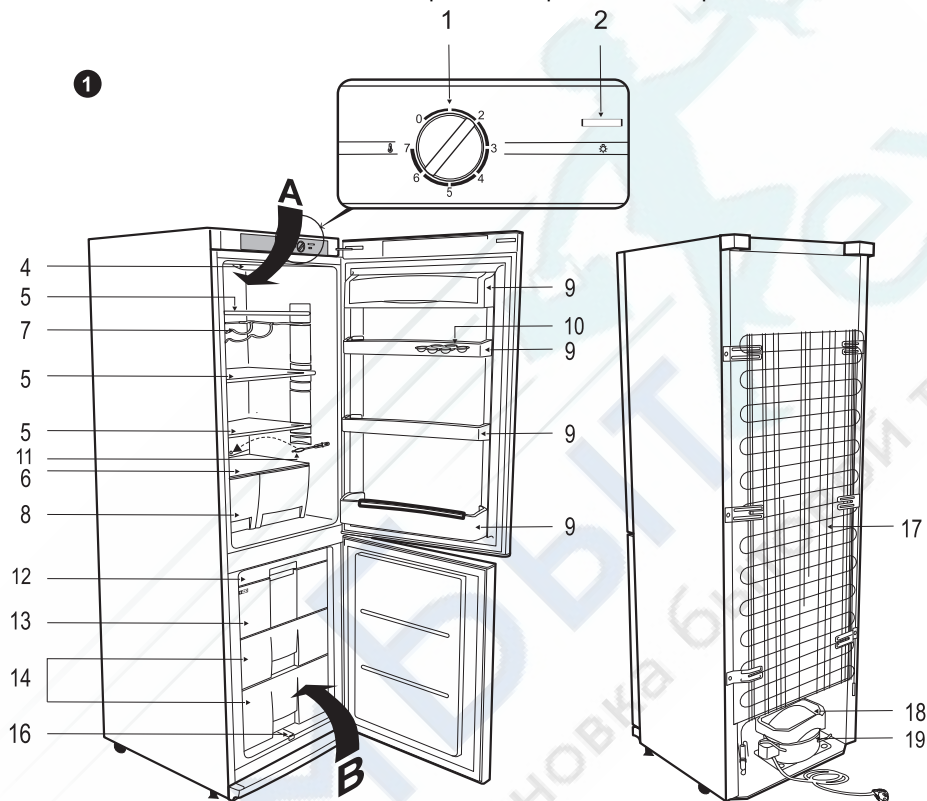
| Модель   | RF27SM       | RF30SM       | RF31SM       | RF32SM       | RF34SM       | RF35SM       | RF36SM       | RF39SM       |              |              |              |              |              |              |
|--|--------------|--------------|--------------|--------------|--------------|--------------|--------------|--------------|--------------|--------------|--------------|--------------|--------------|--------------|
| Полный общий объем, л  | 244          | 278          | 296          | 304          | 319          | 327          | 338          | 350          |              |              |              |              |              |              |
| Полезный объем камеры хранения, л  | 173          | 173          | 191          | 233          | 214          | 191          | 233          | 245          |              |              |              |              |              |              |
| *** Полезный объем морозильной камеры, л   | 54           | 88           | 88           | 54           | 88           | 119          | 88           | 88           |              |              |              |              |              |              |
| <b>Фактический расход электроэнергии зависит от эксплуатации и места выбора расположения прибора</b> |              |              |              |              |              |              |              |              |              |              |              |              |              |              |
| Класс эффективности электроэнергии   | A++          | A+           | A+           | A++          | A+           | A+           | A++          | A+           | A++          | A+           | A++          | A+           | A++          | A+           |
| Расход электроэнергии:<br>кВт / 24 ч.<br>кВт / год   | 0,490<br>179 | 0,600<br>219 | 0,664<br>242 | 0,560<br>204 | 0,680<br>248 | 0,652<br>238 | 0,581<br>212 | 0,701<br>256 | 0,612<br>223 | 0,740<br>270 | 0,595<br>217 | 0,717<br>262 | 0,608<br>222 | 0,728<br>266 |
| Климатический класс  | N-ST         | N            | N            | N-ST         | N            | N            | N-ST         | N            | N-ST         | N            | N-ST         | N            | N-ST         | N            |
| Мощность замораживания, Кг / 24 ч.   | 6            | 7,5          | 12           | 8            | 12           | 7,5          | 8            | 12           | 8            | 12           | 8            | 12           | 8            | 12           |
| Время повышения температуры в морозильной камере при отключении электроэнергии, ч.                   | 18           | 20           | 20           | 18           | 20           | 20           | 20           | 20           | 20           | 20           | 20           | 20           | 20           | 20           |
| Размеры (В x Ш), см  | 150 x 60     | 168,5 x 60   | 176 x 60     | 176 x 60     | 185 x 60     | 185 x 60     | 185 x 60     | 185 x 60     | 194,5 x 60   | 194,5 x 60   | 194,5 x 60   | 194,5 x 60   | 200 x 60     | 200 x 60     |
| Размеры (глубина), см  | 65           | 62           | 62           | 65           | 62           | 62           | 65           | 62           | 65           | 62           | 65           | 62           | 65           | 62           |
| Уровень шума, dB(A)  | 40           |              |              |              |              |              | 41           |              |              |              |              |              |              |              |

**ПРИМЕЧАНИЕ.** Изготовитель оставляет за собой право изменять технические параметры и комплектацию изделий, указанных в инструкции по эксплуатации.

**ОПИСАНИЕ ПРИБОРА, ЕГО ОСНОВНЫЕ ЧАСТИ (Рис. 1)**

НИЖЕПЕРЕЧИСЛЕННЫЕ ПРИНАДЛЕЖНОСТИ ХОЛОДИЛЬНОГО ПРИБОРА МОГУТ ОТЛИЧАТЬСЯ ОТ ПРИНАДЛЕЖНОСТЕЙ ПРИОБРЕТЁННОГО ХОЛОДИЛЬНИКА, КАК ПО СВОЕМУ КОЛИЧЕСТВУ, ТАК И ПО ДИЗАЙНУ. Данное описание применяется для всей группы двухкамерных холодильников-морозильников.\*

**А** – холодильная камера **В** – морозильная камера



- |  |  |
|--|--|
| <b>1</b> Ручка терморегулятора                             | <b>11</b> Очиститель жёлоба талой воды           |
| <b>2</b> Кнопка включения/выключения внутреннего освещения | <b>12</b> Отделение для мелких продуктов         |
| <b>4</b> Блок внутреннего освещения                        | <b>13</b> Отделение быстрой заморозки            |
| <b>5</b> Полки, регулируемые по высоте                     | <b>14</b> Отделение/я для замороженных продуктов |
| <b>6</b> Стеклопанель                                      | <b>16</b> Лоточек для талой воды                 |
| <b>7</b> Полка для бутылок*                                | <b>17</b> Конденсатор                            |
| <b>8</b> Ванночки для фруктов и овощей                     | <b>18</b> Ванночка для стока талой воды          |
| <b>9</b> Дверные ванночки                                  | <b>19</b> Компрессор                             |
| <b>10</b> Лотки для яиц                                    |  |



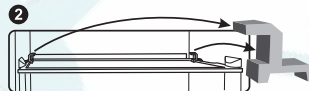
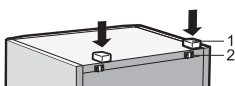
**ПОДГОТОВКА ПРИБОРА К РАБОТЕ**

Подготовку холодильного прибора к работе рекомендуется проводить вместе с помощником.

- Удалите упаковку. Снимите холодильный прибор с подставки из пенополистирола.
- Оборвите липкие ленты.
- При установке холодильного прибора на предусмотренное место слегка отклоните назад его переднюю часть – передвигая на роликах, легко установите его в нужное место.

**Не поднимайте и не толкайте холодильник, ДЕРЖАТЬ ЗА РУЧКУ, чтобы не сломать ее.**

- Снимите с полок все детали (рис. 2) красного цвета и подпорку с нижней крышки. Оборвите липкие ленты с дверных ванночек – они предназначены лишь для транспортировки изделия. ПРИМЕЧАНИЕ. Когда Вы откроете дверцу морозильной камеры, выпадет деталь красного цвета, – ОНА ПРЕДНАЗНАЧЕНА ТОЛЬКО ДЛЯ ТРАНСПОРТИРОВКИ ХОЛОДИЛЬНИКА.



- Выбросьте упаковку надлежащим образом.
- Выньте из пакета два упора **1** и вставьте их в направляющие **2**, расположенные в верхней части задней стенки холодильника.
- Если холодильный прибор внесли с холода (температура не выше чем +12 °С), в течение двух часов не включайте его в электрическую сеть.
- Нельзя включать холодильный прибор в электрическую сеть, не сняв полностью все упаковочные и транспортировочные детали и материалы.

**УСТАНОВКА**

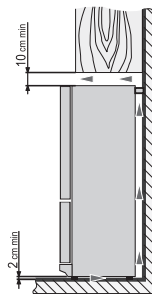
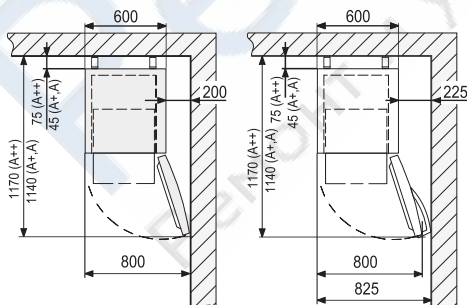
- Установите холодильный прибор в сухом и проветриваемом помещении.

**ВНИМАНИЕ!** Не эксплуатируйте холодильник в неотапливаемом помещении или на балконе. Поместите холодильный прибор вдали от источников тепла - плиты, радиатора, прямых солнечных лучей.



**ВНИМАНИЕ!** Холодильный прибор не должен соприкасаться с трубопроводами отопления, газо- и водоснабжения, а также с находящимися рядом электроприборами.

- Не закрывайте вентиляционный проем в верхней части холодильного прибора – вокруг прибора должна быть хорошая циркуляция воздуха. Между верхней частью корпуса холодильного прибора и находящейся над ним мебелью оставьте промежуток не менее 10 см. При несоблюдении данного требования холодильник потребляет больше электроэнергии, может перегреться компрессор холодильника. ►
- Холодильный прибор должен стоять на ровной поверхности. Если необходимо, отрегулируйте высоту холодильника, поворачивая ножки по часовой стрелке, передняя часть прибора поднимается



вверх, поворачивая против часовой стрелки – опускается вниз. Если установить холодильный прибор с небольшим наклоном назад – двери будут закрываться самопроизвольно.

◀ Если холодильный прибор ставится в угол, между стеной и корпусом прибора оставьте промежуток, чтобы при открытии дверцы морозильной камеры можно было выдвинуть ящик с замороженными продуктами.

**РЕГУЛИРОВКА ТЕМПЕРАТУРЫ**

Температура в камере холодильника регулируется ручкой терморегулятора **1** (рис. 1), поворачивая ее в одну или другую сторону. Цифровая индикация температуры находится сбоку от ручки терморегулятора.

Температура регулируется на семизначной шкале:


**0** = компрессор выключен - **ВНИМАНИЕ! Электрическое напряжение не отключено.**

**1** = максимальная температура (наименьшее охлаждение)

**7** = минимальная температура (наибольшее охлаждение)

Если продукты питания в камере холодильника слишком холодные, установите ручку терморегулятора на цифру **1, 2** или **3**. Если продукты питания в камере холодильника охлаждаются недостаточно, установите ролик терморегулятора на цифру **4, 5** или **6**.

Вы можете установить в холодильнике необходимую температуру в соответствии с Вашими потребностями.

 ТЕМПЕРАТУРА В ХОЛОДИЛЬНОЙ КАМЕРЕ МОЖЕТ ИЗМЕНЯТЬСЯ В ЗАВИСИМОСТИ ОТ ТЕМПЕРАТУРЫ ОКРУЖАЮЩЕЙ СРЕДЫ, КОЛИЧЕСТВА ПРОДУКТОВ ПИТАНИЯ, ТЕМПЕРАТУРЫ ПРОДУКТОВ ПИТАНИЯ, ЧАСТОТЫ ОТКРЫВАНИЯ ДВЕРЕЙ ХОЛОДИЛЬНИКА. ЕСЛИ В ПОМЕЩЕНИИ ПРОХЛАДНО, ХОЛОДИЛЬНИК ОХЛАЖДАЕТ МЕНЬШЕ, ПОЭТОМУ В ХОЛОДИЛЬНИКЕ МОЖЕТ ПОВЫСИТЬСЯ ТЕМПЕРАТУРА. С помощью колёсика терморегулятора установите более низкую температуру.

**ХРАНЕНИЕ ПРОДУКТОВ ПИТАНИЯ В ХОЛОДИЛЬНОЙ КАМЕРЕ**

Холодильная камера предназначена для кратковременного хранения свежих продуктов питания.

- Не ставьте в холодильник горячие продукты питания – их необходимо остудить до комнатной температуры
- Строго соблюдайте сроки хранения продуктов питания, указанные изготовителем на упаковке продукта.
- Если на одной из полок вы положили много емкостей с жидкостью, может конденсироваться влага и образовываться капли, которые могут капать на полки ниже. Некоторые емкости, заполненные жидкостью, переложите на другие полки.

**ХРАНЕНИЕ ПРОДУКТОВ ПИТАНИЯ В МОРОЗИЛЬНОЙ КАМЕРЕ**

Отделение быстрого замораживания в морозильной камере помечено символом **\*\*\*\***

Подготовленные для замораживания свежие продукты питания разложите в один или два ряда в отделение быстрого замораживания. Ручку терморегулятора установите на цифру **7**. Через сутки замороженные продукты питания из отделения быстрого замораживания переложите в ящик/и отделения для хранения (рис. 1). После замораживания продуктов **установите ручку терморегулятора в первоначальное положение.**

- НЕ ПРЕВЫШАЙТЕ УКАЗАННОЕ МАКСИМАЛЬНОЕ КОЛИЧЕСТВО ЗАМОРАЖИВАЕМЫХ ПРОДУКТОВ (указанно в таблице общих сведений холодильного прибора, стр. 3).
- Оставьте промежуток не менее 3 см между замораживаемыми продуктами питания и верхними перегородками.
- Не кладите в морозильное отделение неупакованные продукты питания.
- **ВНИМАНИЕ! Не замораживайте в морозильной камере жидкие пищевые продукты в стеклянных ёмкостях или бутылках. Не замораживайте шипучие напитки.**
- Свежие замораживаемые продукты не должны соприкасаться с уже замороженными продуктами питания.
- Не замораживайте продукты питания, температура которых выше температуры окружающей среды
- Строго соблюдайте сроки употребления продуктов питания, указанные изготовителем на упаковке продукта.



- ЗАМОРОЖЕННУЮ РЫБУ, КОЛБАСУ РЕКОМЕНДУЕТСЯ ХРАНИТЬ В МОРОЗИЛЬНОЙ КАМЕРЕ НЕ БОЛЕЕ 6 МЕС., СЫР, ПТИЦУ, СВИНИНУ, БАРАНИНУ – НЕ БОЛЕЕ 8 МЕС., ГОВЯДИНУ, ФРУКТЫ И ОВОЩИ – НЕ БОЛЕЕ 12 МЕС.

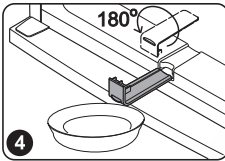
## ОТТАИВАНИЕ ХОЛОДИЛЬНОЙ КАМЕРЫ

Холодильная камера оттаивается автоматически. Капли льда, образующиеся на задней стенке холодильной камеры, тают во время паузы в работе компрессора, и талая вода стекает по желобку для слива талой воды в ванночку на компрессоре и оттуда испаряется.

## РАЗМОРАЖИВАНИЕ МОРОЗИЛЬНОЙ КАМЕРЫ

Морозильную камеру следует размораживать не реже чем два раза в год или при образовании слоя инея толщиной более 5 мм. Выполните следующие действия в указанном порядке:

- **ВАЖНО! Отключите холодильник – выньте вилку шнура электропитания из электрической розетки.**



- Выньте продукты питания из морозильной камеры. Пока морозильная камера размораживается, замороженные продукты питания не оттают, если их закрыть толстой тканью или поставить в прохладное место.
- Выньте лоточек для стока талой воды, поверните его на 180° и зацепите спереди морозильной камеры (рис. 4). Под лоточек для стока талой воды подставьте ёмкость.

- Когда иней оттает, вытрите насухо поверхности и принадлежности морозильной камеры.
- Снимите лоточек для стока талой воды, опять поверните на 180° и вставьте его на прежнее место.
- Закройте дверцы холодильной и морозильной камер. Включите холодильник.

## УБОРКА И УХОД

РЕГУЛЯРНО ПРОВОДИТЕ УБОРКУ ХОЛОДИЛЬНИКА.



**Помните, что перед размораживанием морозильной камеры и при уборке задней стенки корпуса холодильника его следует обязательно отключить от сети электропитания – вынуть вилку шнура из электрической розетки.**

- Оберегайте внутреннюю поверхность и пластмассовые детали холодильника от жиров, кислот, соусов. Если продукты нечаянно пролились – немедленно смойте их тёплой мыльной водой или средством для мытья посуды. Вытрите насухо.
- Внутренние поверхности холодильника мойте тёплой мыльной водой. Также можно использовать средство для мытья посуды.
- Регулярно чистите уплотнитель дверей. Вытрите насухо.
- Регулярно мойте ванночки и другие принадлежности.

◀ РЕГУЛЯРНО ПРОЧИЩАЙТЕ СПЕЦИАЛЬНЫМ ОЧИСТИТЕЛЕМ ОТВЕРСТИЕ ЖЕЛОБКА ДЛЯ СЛИВА ВОДЫ.




- Не реже чем раз в год удаляйте пыль, скопившуюся на задней стенке корпуса холодильника и на компрессоре. Для уборки можно использовать мягкую щётку, электростатические салфетки или пылесос. ▶
- ЗАПРЕЩАЕТСЯ использовать чистящие средства, содержащие абразивные частицы, кислоту, алкоголь, бензин, для внутренней и внешней уборки холодильника.
- ЗАПРЕЩАЕТСЯ использовать для уборки тряпки и мочалки с жёсткой чистящей поверхностью.



## ПРАКТИЧЕСКИЕ СОВЕТЫ И ПРИМЕЧАНИЯ

- Продукты питания со специфическим запахом (например, свежую рыбу, паштет из гусиной печёнки, сыр) храните в холодильнике плотно закрытыми.
- Замороженные продукты питания размораживайте в холодильной камере – при медленном размораживании продукты лучше сохраняют вкусовые качества, а выделяемый ими холод окажется полезным для поддержания установленной температуры в холодильной камере.
- Нельзя сразу кушать мороженое, извлечённое из морозильной камеры.
- Продукты замораживаются значительно быстрее, если их разделить и упаковать небольшими порциями.
- ПРИ ОТКЛЮЧЕНИИ ХОЛОДИЛЬНОГО ПРИБОРА НА ДЛИТЕЛЬНОЕ ВРЕМЯ, ОСТАВЛЯЙТЕ ЕГО ДВЕРЦЫ ПРИОТКРЫТЫМИ.

-  **Звуки в процессе работы холодильного прибора.** Во время работы холодильника, в процессе охлаждения, слышны различные функциональные звуки, что является нормой при работе холодильника и не является дефектом
- Журчащие, булькающие и шипящие звуки издаются хладагентом, циркулирующим в системе охлаждения.
  - Гудящий или более громкий потрескивающий звук кратковременно издаётся при включении компрессора холодильника.

## ИЗМЕНЕНИЕ НАПРАВЛЕНИЯ ОТКРЫТИЯ ДВЕРЕЙ

Для изменения направления открытия дверей холодильного прибора рекомендуется пригласить помощника. Вам понадобятся: гаечные ключи № 8 и № 10, крестовидная отвёртка.

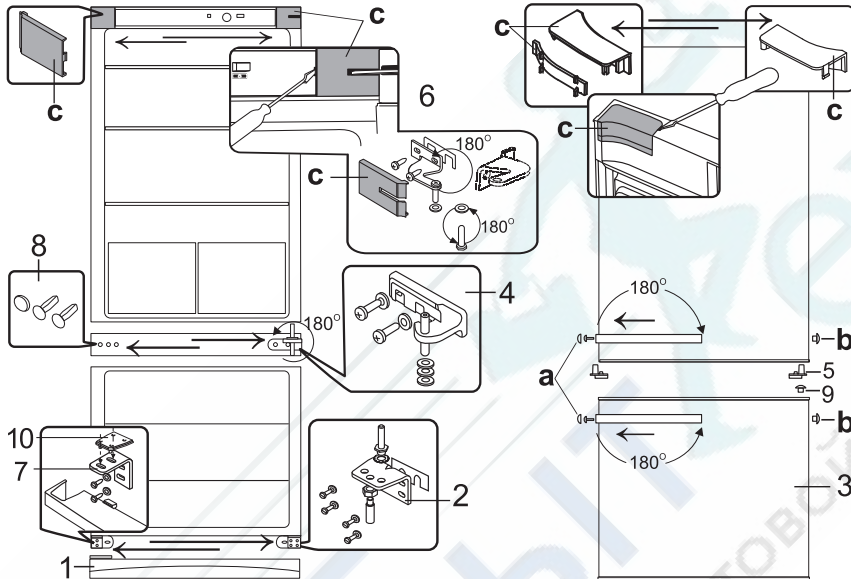
При изменении направления открытия дверей ЗАПРЕЩАЕТСЯ класть холодильный прибор горизонтально. Выполните следующие действия в указанном порядке:

**ВНИМАНИЕ! Выключите холодильник – выньте вилку шнура электропитания из электрической розетки.**

1. Снимите с корпуса и с внутренней стороны двери колпачки **с** и верхний кронштейн **6** вместе с гайкой, шайбами и прокладкой под кронштейном.
2. Снимите дверцу холодильной камеры. Снимите ограничитель **5** из нижней части дверцы. Прикрутите ограничитель, предназначенный для открывания двери налево (находится в пакете), с противоположной стороны дверцы.
3. Снимите средний кронштейн **4** вместе с шайбами на шпильке и пластиковой прокладкой.
4. Снимите дверцу морозильной камеры **3**. Снимите нижний колпачок **1**.
5. Снимите нижний кронштейн **2** вместе с шайбами на шпильке и пластиковую прокладку. Выкрутите шпильку вместе с шайбами и вкрутите в отверстие с другого края.
6. Снимите нижний кронштейн **7** и вместо него прикрепите нижний кронштейн **2** вместе с шайбами на шпильке и пластиковой прокладкой. Вместо кронштейна **2** прикрутите кронштейн **7**.
7. Выньте заглушки **8** из перегородки, разделяющей холодильную и морозильную камеры, и вставьте их в отверстия с противоположной стороны.
8. Выньте заглушки **9** из дверей холодильной и морозильной камер и вставьте их с противоположной стороны.
9. Насадите дверь морозильной камеры на шпильку кронштейна **2**.
10. Поверните на 180° градусов кронштейн **4** вместе с шайбами на шпильке и пластиковой прокладкой, перенесите шайбы на шпильку с противоположной стороны кронштейна, вставьте кронштейн в дверь морозильника и прикрутите его с противоположной стороны холодильника.
11. Насадите дверь холодильной камеры на шпильку кронштейна **4**.
12. Поверните на 180° градусов кронштейн **6** вместе с шайбами на шпильке и пластиковой прокладкой, выкрутите шпильку вместе с шайбами и вкрутите ее с противоположной стороны кронштейна. Вставьте кронштейн **6** в дверь морозильной камеры и прикрутите к

верхним отверстиям с противоположной стороны холодильника. Закройте кронштейн и свободное отверстие колпачками **с**.

13. Снимите колпачки болтов **а** и заглушки **б**. Выкрутите винты крепления ручек. Перенесите ручки на противоположную сторону и прикрутите их. Вставьте заглушки в свободные отверстия на двери, а колпачки наденьте на винты.
14. Наденьте колпачок **10** на кронштейн **7** и, придерживая его, наденьте нижний колпачок **1**.



## НЕПОЛАДКИ И ИХ УСТРАНЕНИЕ. Если...

- **Не работает холодильник, включенный в электрическую сеть.** Проверьте, исправна ли электропроводка в Вашем доме. Проверьте, хорошо ли вставлена вилка шнура электропитания в электрическую розетку.
- **Повысился уровень шума.** Проверьте устойчивость холодильника и на ровном ли месте он установлен. Для выравнивания подрегулируйте передние ножки. Проверьте, не соприкасается ли холодильник с мебелью, не соприкасаются ли со стеной детали системы охлаждения, расположенные на задней стенке корпуса. Отодвиньте холодильник от мебели и стены. Проверьте, не являются ли причиной шума бутылки, банки, посуда в холодильнике, не соприкасаются ли они между собой.
- **Наличие воды в холодильной камере.** Проверьте, не засорилось ли отверстие желобка для слива талой воды. Специальным очистителем прочистите отверстие желобка для слива воды.
- **Наличие воды на полках из закалённого стекла.** Продукты питания или ёмкости, хранящиеся в холодильной камере, соприкасаются с задней стенкой камеры. Не прислоняйте продукты питания и ёмкости к стенке.
- **Наличие воды под холодильником.** Ванночка для сбора талой воды соскользнула с компрессора. Поставьте ванночку на компрессор.
- **При открывании двери холодильника снимается резиновая уплотняющая лента.** Лента загрязнена липкими продуктами питания (жиром, сиропом). Промойте уплотнитель и паз для него тёплой водой с мылом или средством для мытья посуды, вытрите насухо. Установите резиновую уплотняющую ленту на место.
- **Повышенная температура в холодильном приборе, компрессор долго или непрерывно работает.** Проверьте, плотно ли закрываются двери холодильника, не

оставались ли двери открытыми слишком долго при извлечении или загрузке продуктов, не загружено ли слишком много и слишком тёплых продуктов питания.

- **Конденсат на поверхности холодильника.** Относительная влажность воздуха выше 70 проц. Проветрите помещение, в котором расположен холодильник, по возможности устранив причину избытка влажности.

## ТРАНСПОРТИРОВКА



ПРИ НЕСОБЛЮДЕНИИ УСЛОВИЙ ТРАНСПОРТИРОВКИ ИЗГОТОВИТЕЛЬ НЕ НЕСЁТ ОТВЕТСТВЕННОСТИ ЗА НЕИСПРАВНОСТИ ПРИБОРА.

- Транспортируйте холодильный прибор в вертикальном положении!
- При транспортировке холодильный прибор должен быть защищён от атмосферного воздействия (дождя, снега, влаги)
- Холодильный прибор должен быть закреплён, чтобы исключить любые перемещения или удары внутри транспортного средства.
- Если изделие транспортировалось не в вертикальном положении, не включайте его в сеть электропитания в течение не менее 4 часов. В противном случае может испортиться компрессор холодильника.

## ИНФОРМАЦИЯ ПО ОХРАНЕ ОКРУЖАЮЩЕЙ СРЕДЫ



Данный знак означает, что в случае ненадобности холодильный прибор нельзя утилизировать вместе со смешанными бытовыми отходами, а следует собирать и утилизировать отдельно, т.е. в специальные контейнеры, на площадки крупногабаритных отходов, помеченные таким знаком.

Подробную информацию о том, куда можно безопасно доставить старый холодильный прибор, предоставят местные органы власти, магазин, в котором был куплен холодильный прибор, или представитель изготовителя.

Подлежащий утилизации холодильный прибор необходимо привести в непригодность во избежание возможных несчастных случаев. Выньте вилку шнура электропитания из электрической розетки, затем обрежьте шнур. Сорвите уплотнительную резину с холодильного прибора. Приведите в негодность дверной замок, если таковой имеется.

**ВНИМАНИЕ! Не разбирайте самостоятельно холодильный прибор. Передайте его в распоряжение предприятия по утилизации отходов.**

## ГАРАНТИЙНОЕ ОБСЛУЖИВАНИЕ

ПРИ НЕИСПРАВНОСТЯХ В РАБОТЕ ХОЛОДИЛЬНИКА УДОСТОВЕРЬТЕСЬ, НЕЛЬЗЯ ЛИ САМОСТОЯТЕЛЬНО УСТРАНИТЬ ПРИЧИНУ НЕКАЧЕСТВЕННОЙ РАБОТЫ ПРИБОРА. Если невозможно самостоятельно решить возникшую проблему, обращайтесь к ближайшему представителю службы по техническому обслуживанию холодильных приборов по телефону или письменно. В заявлении обязательно укажите модель (1) и номер (2) холодильника. Эти данные находятся на этикетке изготовителя, приклеенной к стенке холодильной камеры, рядом с ванночками для фруктов и овощей.

### Дата изготовления

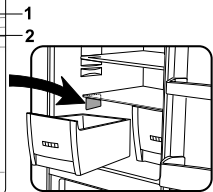
Неделя и год изготовления зашифрованы в первых трёх цифрах SER.NR. (2) на этикетке изготовителя: 1-ая цифра обозначает последнее число года, 2-ая и 3-я цифра – неделю этого года.

Напр. SER.NR. 43269134, где:

- 4 – 2014 год;

- 32 – 32-ая неделя 2014 года.

|   |  |
|---|--|
| ПРИБОР РАБОТАЕТ<br>ХОРОШО, НЕ ТРЕБУЕТСЯ ОБСЛУЖИВАНИЕ<br>ХОЛОДИЛЬНИК-МОРОЗИЛЬНИК<br>ISO 14001:2005   |  |
| ТИП: RF XX XX<br>ПИЩ. КЛ. NO: XXXXX<br>SER.NR: XXXXXXX  | МОДЕЛЬ: XXXXXX<br>220-230V ~ 50Hz, 170W, 1.3A<br>X |
| Max Storage Volume/Максимальный объем хранения 200 L<br>STORAGE VOLUME/СОДЕРЖАТЕЛЬНЫЕ ОБЪЕМЫ<br>Refrigerator/Холодильная камера/Холодильные объемы 245 L<br>Freezer/Морозильная камера/Морозильные объемы 88 L<br>Insulation/Изоляция/Изоляция<br>Panel/Панель/Панель |  |
| Refrigerant/Хладагент/Хладагент R 600a (ИЗОС) (L)<br>Max. operating pressure/Макс. рабочее давление 81 g<br>Climate class/Климатический класс N<br>Frost-free/Без霜/Без霜/Без霜 12 kg/24h<br>MADE IN LITHUANIA / ИЗГОТОВЛЕНО В ЛИТВЕ / ИЗГОТОВЛЕНО В ЛИТВЕ               |  |
|   |  |



Изготовитель: **AB „SNAIGĖ“**, Прамонес 6, LT-62175 Alytus, Литва

+7 (495) 215-14-41

+7 (903) 722-17-03

Ремонт холодильников <http://rembitteh.ru/>

- За вызов „Snaigé-Servisas“ или его официальных представителей, когда нет оригинального гарантийного листа, по окончании гарантийного периода холодильного прибора, если в период гарантийного обслуживания холодильный прибор ремонтировал мастер не и выше указанной службы сервиса, если покупатель не придерживается указаниям в инструкции по использованию, **убытки рабочего времени мастеров сервиса и транспортных расходов оплачивает покупатель согласно расценкам „Snaigé-Servisas“ или его официальных представителей.**

### Официальные представители в РОССИИ:

ООО «БалтикТрейд» (Калининград), тел./факс 8 (4012) 918-366 тел. моб. 8 (9114) 566-921  
snaige.service@gmail.com

### Официальные представители в РЕСПУБЛИКЕ БЕЛАРУСЬ:

ООО «Пиксель Электроникс» (Минск), Тел ./ факс: +375 17 254-04-26, 254-04-27 моб.  
тел.+375 29 154-04-27

www.pixel-electronics.com

Частное предприятие «ЮДИЛЕН-ХОЛОД» 220138, г. Минск, ул. Геологическая, 59/4, пом. 8  
тел.: +375 17 541 6817, 282 7472, 282 7462, моб. тел.:+375 29 314 6029, +375 33 3146029

### Официальные представители в КАЗАХСТАНЕ:

ТОО «Комбитехноцентр» г. Алматы ул. Карасай Батыра 141

Тел. : 8-727-37-84-001, 8-727-37-84-002, 8-727-37-84-003, 8-727-37-84-004, 8-727-37-84-005,  
8-727-378-39-39 cts\_borzenko@bk.ru

ТОО «Квазар-Сервис», Тел. : 8 (700) 91-37-483, 8 (7152) 50-07-77 [kvazarservice@rambler.ru](mailto:kvazarservice@rambler.ru)

| Авторизованные СЦ SNAIGE на территории РФ |  |  |  |
|---|--|--|--|
| Город                                     | Область обслуж.  | Наименование СЦ, адрес почтовый                                  | Тел.   |
| Аксай                                     | Ростовская   | «Аксай-Сервис» ООО, 346720 ул. Ленина, 446                       | 8 (8632) 47-12-24  |
| Ангарск                                   | Иркутская  | «Рембыттехника» ООО 665830 ул. Горького, д.2В, а/я               | 8 (3955) 52-34-13, 52-33-06                                      |
| Апатиты                                   | Мурманская   | ИП Федоров Олег Геннадьевич 184200 ул. Бредова, д.9, оф.70       | 8 (81555) 66-255   |
| Архангельск                               | Архангельская  | «Сервисный центр Мир» 163045 ул.Гагарина, д.1                    | 8 (8182) 20-9124   |
| Белгород                                  | Белгородская   | «Выбор-Сервис» ООО 308600 пр. Гражданский, д. 32                 | 8 (4722) 32-65-92, 32-69-29                                      |
| Брянск                                    | Брянская, Калужская  | «Рембыттехника» 241050 пр-т Ленина, д.67 оф.227                  | 8 (4832) 64-96-35  |
| Весёлый пос.                              | Ростовская   | Кобыш Владимир Иванович 347780 ул. Думенко д. 45А                | 8 (86358) 68-199   |
|   | Владикавказ, РСО-Алания                                    | «Арктика-Сервис» ООО, 362015 пр. Коста, д. 15                    | 8 (8672) 75-77-77  |
| Владимир                                  | Владимирская   | «Рост-Сервис» ООО, 600031 ул. Юбилейная, д. 60                   | 8 (4922) 21-44-24  |
| Волгоград                                 | Волгоградская  | «Технокласс» ООО, 400007 пр-т Металлургов, д. 29                 | 8 (8442) 72-40-10  |
|   |  | ИП Пучков Сергей Дмитриевич 400117 ул. Шекснинская, д. 38, кв.50 | 8 (442) 98-01-48   |
| Волоколамск                               | Волоколамский, Лотошинский, Шаховской р-ны Московской обл. | ПКП «Контакт-Сервис» ООО 143600 ул. Титова, д. 38 стр.3          | 8 (496) 364-43-73  |
| Воронеж                                   | Воронежская  | «Беркут» ООО, 394006 ул. Ворошилова, д. 2                        | 8 (4732) 70-16-70  |
|   |  | Черников А. Н. ИП<br>394029 Героев Стратосферы, д.16             | 8 (473) 249-60-51, 244-81-99,<br>(960) 125-70-70, (499)709-71-47 |

<http://rembitteh.ru/>



|                 |                                       |  |   |
|-----------------|---------------------------------------|--|---|
| Екатеринбург    | Свердловская                          | «Уральский вал-Сервис» ООО, 620050 а/я 220                         | 8 (343) 381-999-3, 381-999-4, 381-999-5                   |
| Ижевск          | Удмуртия                              | «Аргус-Сервис» ООО, 426010 ул. Азина, д. 4                         | 8 (3412) 30-79-79, 30-83-07, 71-98-00                     |
| Ижевск          | Удмуртия,<br>Татарстан,<br>Башкирия   | «ЭЛГУД» ООО, 426057 ул. В. Сивкова, 152                            | 8 (3412) 94-86-86   |
| Йошкар-Ола      | Марий Эл, Кировская,<br>Нижегородская | Бешкарева Светлана Владимировна ИП 424000 ул. Советская, д. 173    | (8362) 45-73-68, 41-77-43                                 |
| Иркутск         | Иркутская                             | «Алика-Сервис» ООО , 664019 ул. Писарева 18а                       | 8 (3952) 34-97-27, 34-82-98                               |
| Казань          | Казанская                             | "Компания "Ваш Сервис", 420032 г.Казань, ул.Алфузова,10/12         | +7 (8432) 54-11-46,+7 (8432) 90-34-99, +7 (8432) 90-58-66 |
| Калининград     | Калининградская                       | ООО «ТТЦ ВЕГА» 236000 ул. Гагарина 41-45                           | 8 (4012) 46-19-81, 53-49-04                               |
|                 |                                       | ЦУС «Уют», 236000 ул. Эпронская 33                                 | 8 (4012) 75-12-76   |
| Калуга          | Калужская область                     | СЦ «ТехноСервис», 248000 г.Калуга, пер.Старообрядческий 9,оф.165   | 8 (4842)40-10-77, 8(4842)40-07-08                         |
| Камышин         | Волгоградская                         | СЦ «Альфа», 403874 ул. Ленина, д.6В                                | 8 (84457) 90-075  |
| Киров           | Кировская                             | «ТВКОМ» ООО 610001 Октябрьский пр-т, д. 116А                       | 8 (8332) 54-20-64, 54-69-56                               |
| Коломна         | Московская                            | «Росинка-2» ООО, 140411 пр-т Кирова д. 15                          | .8 (4966) 141-486   |
| Кострома        | Костромская                           | «Антэк» ООО , 156019 ул. Станкостроительная, 5Б                    | 8 (4942) 41-02-02   |
|                 |                                       | ИП Молодин Владимир Леонидович 156002 ул. Коммунаров, д. 5         | (4942) 63-97-23, 30-01-07                                 |
| Краснодар       | Краснодарский                         | «Кубаньрембытспули» ООО<br>350049 ул. Северная, д. 237А            | 8 (861) 255-79-11, 255-46-72,<br>279-60-15                |
|                 |                                       | Новоженцев И. Ю. ИП, 350072 ул. Ростовское шоссе, д. 22/4          |   |
| Красноярск      | Красноярский                          | Близницов И. Л. ИП, 660020 ул. Дудинская, д. 12А                   | 8 (391) 229-65-95, 201-92-28, 201-89-22                   |
| Курск           | Курская                               | «Юлия-Сервис» ООО<br>305000 Красная площадь, 2/4, под. 4, оф.1     | 8 (4712) 56-41-87   |
|                 |                                       | ИП Сунцов Александр Геннадьевич , 305048 ул. Станционная, д. 4А    | 8 (8152) 233-237, 239-389                                 |
| Мончегорск      | Мурманская                            | ИП Кулузов Сергей Викторович<br>184511 ул. Никелевое шоссе, д.12Б  | 8 (81536) 72-954, моб. 8 921-272-28-27                    |
| Москва          | Московская                            | Балашова Н.Н. ИП (ООО «Энергобит»)<br>111033 ул. Самокатная, д. 2А | 8 (495) 95-67-057, 36-22-023,<br>79-60-832                |
| Мурманск        | Мурманская                            | «Лидер-Сервис» ООО, 183039 ул. Книповича, д. 46                    | 8 (8152) 40-00-83   |
| Муром           | Владимирская                          | ИП Серюва Татьяна Андреевна<br>602265 ул. Московская д. 1          | 8 (49234) 33-554  |
| Нижний Новгород | Нижегородская                         | ООО «Бытовая автоматика-сервис», 603152 ул.Ларина д.18             | 8 (8314) 61-88-48, 8 (909) 283-21-78                      |
| Нальчик         | Кабардино-Балкария                    | «Альфа-Сервис» ООО, 360000 пр-т Ленина, д. 24                      | 8 (8662) 420-430  |
| Нерюнгри        | Якутия (Саха)                         | ИП Турчиноский Дмитрий Анатольевич                                 | 8 (41147) 6-89-71, 6-82-13,                               |



|                 |   |  |  |
|-----------------|---|--|--|
|                 |   | 678960, РС (Я), ул.Чурапчинокая 18   | 8 (41147) 6-94-0                                   |
| Новосибирск     | Новосибирская   | «Рембыттехника» ООО<br>630007 ул.Фабричная, 16                                       | 8 (383) 223-15-28, 323-65-10                       |
| Орёл            | Орловская   | «Евросервис» ООО<br>302040 ул. 8 Марта, 25   | 8 (4862) 40-86-81,<br>40-86-82                     |
| Оренбург        | Оренбургская  | «Ликс-Сервис» ООО<br>460006 ул. Невельская, 8А                                       | 8 (3532) 779189                                    |
| Пенза           | Пензенская  | «Мир Сервиса» ООО, 440008 ул. Кулакова, д.2  | 8 (8412) 260-960                                   |
| Пермь           | Пермская  | «Сатурн-Сервис» ООО, 614070 Бульвар Гагарина,24                                      | 8 (342) 218-26-86                                  |
| Псков           | Псковская   | «МиниМакс» ООО, 180016 Рижский пр-т, д.70а   | (8112) 72-13-90                                    |
| Пятигорск       | Ставропольский  | ИП Чернявский Евгений Витальевич «Полисервис»<br>357551 ул. 1-я Набережная, д.32 к.4 | 8 (8793) 33-17-29, 33-93-69<br>доб. 215            |
| Рыбинск         | Ярославская   | «Транс-экспидиция» ООО, 152920 пр-т Серова, д.8                                      | 8 (4855) 28-65-10                                  |
| Рыбинск         | Ярославская   | СЦ«Техносервис», ул. Моторостроителей, 21  | 8 (4855) 24-31-21, 55-65-72                        |
| Самара          | Самарская   | ТТЦ «Солитон» ООО, 443022 ул. Кабельная, 4   | 8 (846) 955-12-60, 276-99-79                       |
| Санкт-Петербург | Ленинградская   | ПКФ «Гарда» ООО 192102 ул. Стрельбищенская, д.16-а                                   | 8 (812) 766-63-70                                  |
| Северодвинск    | Архангельская   | ТТЦ «Бирюса» ООО, 164504 ул. Ломоносова, 41  | 8 (8184) 58-43-77                                  |
| Серпухов        | Подольский,<br>Домодедовский,<br>Чеховский,<br>Ступинский,<br>Серпуховский, | Тарусский Калужской обл<br>Литвинов А. А. ИП<br>142204 ул. Химиков, д.2              | 8-4967-760966, 8-926-<br>2787048                   |
| Смоленск        | Смоленская  | «В-Холдинг» ООО, 214004 ул. Нарвская, д.4  | 8 (4812) 39-91-04                                  |
| Ставрополь      | Ставропольский  | «Техно-Сервис» ООО<br>355000 ул.7-я Промышленная, д.б                                | 8 (8652) 395-530, 39-30-30                         |
| Сызрань         | Самарская   | «Радуга» ОАО, 446001 ул. Победы, д.16  | 8 (8464) 33-23-64                                  |
| Соликамск       | Чусовой<br>Пермская   | ИП Устинов Алексей Викторович<br>618200 ул. Ленина, д.31                             | 8 (34256) 55-680, 47-070                           |
| Таганрог        | Ростовская  | Филатов И.О. ИП 347923 ул. Свободы, д.11   | 8 (8634) 31-21-11, 31-29-32                        |
| Тамбов          | Тамбовская  | «БВС-2000» ООО, 90012 ул. Пионерская, д.24   | 8 (4752) 75-17-18                                  |
| Тамбов          | Тамбовская  | ТТЦ «Атлант-Сервис», 392020 ул. Московская, 23А                                      | 8 (4752) 72-63-46                                  |
| Томск           | Томская   | «Технолюкс сервис» ООО, 634027 Пр.Мира,76  | 8 (3822) 90-03-34                                  |
| Томск           | Томская   | «СТ-Сервис» ООО<br>634055 пр. Академический, д.1А                                    | 8 (3822) 25-39-20, 25-45-48                        |
| Тула            | Тульская  | «Рембыттехника» ООО, 300004 ул. Кауля,16   | 8 (4872) 37-30-23, 70-21-13                        |
| Уфа             | Башкортостан  | «Мегабитсервис», 450055 ул. Российская, д. 45/1                                      | 8 (3472) 35-27-55                                  |
| Уфа             | Башкортостан  | «Сервис-Центр Регион» ООО<br>450052 ул. Аксакова, д.73                               | 8 (3472) 28-43-79, 28-85-70,<br>52-58-68, 53-26-66 |
| Уфа             | Башкортостан  | «Сервисный Центр Атлант» ООО<br>450078 ул. Айская, д.69/2а                           | 8 (347) 292-32-62, 228-85-70,<br>252-57-84         |

**ВНИМАНИЮ ПОКУПАТЕЛЕЙ!**

**Покупая холодильник, проверьте действие изделия, убедитесь, что он полностью укомплектован.**

**ВАЖНО!** ВНИМАТЕЛЬНО ПРОЧИТАЙТЕ ИНСТРУКЦИЮ ПО ИСПОЛЬЗОВАНИЮ. При несоблюдении перечисленных в инструкции требований и указаний, остаётся вероятность испортить холодильник и ПОТЕРЯТЬ ПРАВО НА БЕСПЛАТНОЕ ГАРАНТИЙНОЕ ОБСЛУЖИВАНИЕ.

В период гарантийного обслуживания производится бесплатная замена испортившихся деталей и узлов холодильного прибора.

**Гарантийный период:**

- Бытовым холодильным приборам „Snaigė“ предоставляется гарантия – 24 месяцев со дня покупки. Исключительно, только в Белоруссии, предоставляется гарантия – 36 месяцев со дня покупки.
- Бытовым холодильным приборам, используемым для коммерческих целей (лечебные организации, аптеки магазины, гостиницы, бары и др. места), предоставляется гарантия – 6 месяцев.
- Вертикальным витринам – холодильникам и холодильникам для охлаждения вина предоставляется гарантия – 12 месяцев.

**Обязательные условия гарантийного ремонта:**

- Необходимо обязательно иметь оригинальный гарантийный лист, чек магазина или другой документ продавца подтверждающий покупку изделия с указанной датой продажи холодильного прибора и печатью магазина. Модель холодильника и серийный номер на гарантийном листе должны соответствовать номеру на наклейке прибора находящейся внутри холодильника. На оригинальном гарантийном листе не может быть никаких исправлений.

**ВНИМАНИЕ!** Если по предъявленным покупателем документам нельзя установить дату продажи, началом гарантии считается дата производства холодильника.

- Холодильный прибор **обязательно должен быть включён в электросеть, имеющую контакт заземления, поставлен и эксплуатируется строго согласно указаниям производителя, описанным в инструкции по использованию прибора.**

**Гарантийное обслуживание прекращается:**

- Из-за механических повреждений корпуса или других повреждений, возникших по вине покупателя при транспортировке приобретённого холодильного прибора иначе, нежели указано производителем в инструкции по использованию прибора. В спорном случае, необходимо обязательно предоставить упаковку холодильного прибора.
- Из-за неисправности, поломки деталей, запахов, появившихся с связи с неправильным использованием изделия, поставки и включения в электросеть или транспортировке не следуя требованиям производителя, описанным в инструкции по использованию прибора.
- Если холодильный прибор эксплуатировался в антисанитарных условиях, причинами неисправности являются насекомые, грызуны и другие посторонние действия.
- Если в период гарантийного обслуживания холодильный прибор ремонтировали не „Snaigė-Service“ или его официальные представители.

**Другие условия:**

- Гарантия не предоставляется внутренней лампочке освещения и внутренним пластмассовым деталям прибора, испорченным по вине покупателя.
- Если холодильный прибор заменяется по причине неисправности, покупатель обязан возместить компании убытки, полученные из-за механического повреждения прибора по вине покупателя.

Гарантийный срок заменённого холодильного прибора считается со дня даты замены прибора. Дата записывается в гарантийном листе с отметкой, что прибор заменён.